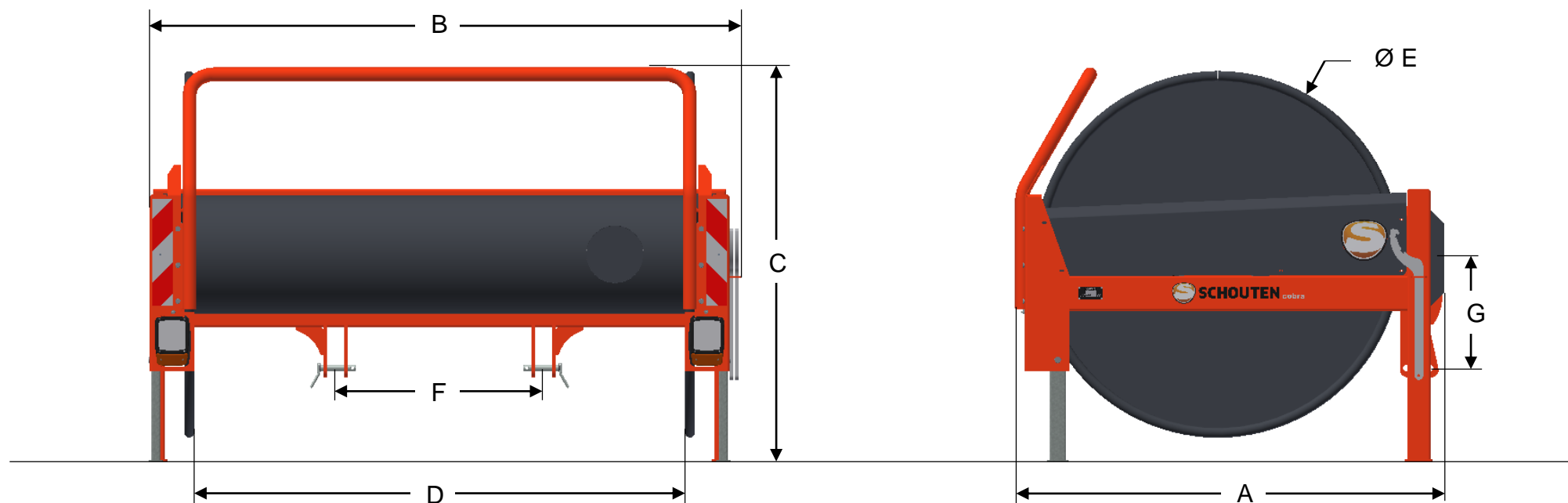


COBRA H210



AFMETINGEN

A	LENGTE	1840 MM
B	BREEDTE	2500 MM
C	HOOGTE	1690 MM
D	TROMMELBREEDTE	2100 MM

E	TROMMELDIAMETER	1570 MM
F	BREEDTE AANSPANNING	890 MM
G	AFSTAND HEFPEN – TOPSTANGPEN	520-590 MM

COBRA H210

MACHINE INFORMATIE

TYPE	H210	AANDRIJVING	HYDR/KETTING
GEWICHT	850 KG	HYDROMOTOREN	2X OMS200
AANSPANNING	3-PUNTS CAT II	BEVEILIGING AANDRIJVING	HYDR. OVERDRUK
SLANG CAPACITEIT	1000 MTR. 5"		

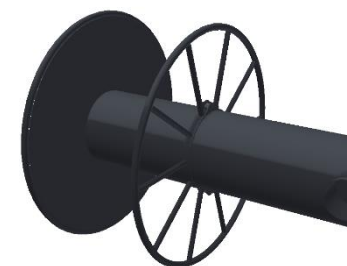
OPTIES



FRONTVERLICHTING



ACHTERVERLICHTING



VERSTELBAAR TUSSENSCHOT